

krafting

Pomysły handmade w najlepszym wydaniu

Magazyn

KREATYWNE
DIY
dla każdego!!!



STOPKA REDAKCYJNA

krafting

Pomysły handmade w najlepszym wydaniu

Magazyn



Krafting powraca i zamierza zdobyć wasze serca. Magazyn ma swoją kontynuację a spotkania z nim będą częstsze - co jest myślą bardzo dobrą wiadomością dla was drodzy czytelnicy :). Tym razem małe, mięciutkie pieczarki. Dziękuję wszystkim, którzy do tej pory polubili Krafting, jak również tym nowym, którzy dopiero odkrywają Krafting. Zapraszam więc do lektury a sama lecę wymyślać kolejne krafty. Do zobaczenia już wkrótce!

Marta

Pomysł i realizacja

Marta Tręda

<https://www.facebook.com/KraftingMag>

Współpraca IT



BitBeeCode
CLEAN CODING

Michał Szalkowski

<http://bitbeecode.com>

Wydawca

STUDIO KRAFTING
MARTA TRĘDA

Studio Krafting

<https://www.facebook.com/KraftingMag>

www.krafting.pl

<https://www.facebook.com/KraftingMag>

Tytuły prawne należą do

Studio Krafting

Copyright © by Marta Tręda, 2015

Wszelkie prawa zastrzeżone

Materiał tylko do użytku osobistego, niekomercyjnego. Kopiowanie, powielanie, wszelkie modyfikowanie bez zgody wydawcy zabronione. Nieautoryzowane kopiowanie jest nielegalne.

Nr 3 (3) listopad 2015

PRZEPIS NA

Pieczarki do szycia

Małe kawałki materiału, chwila skupienia i pieczarki gotowe! Zapraszam do super prostego kursu krok po kroku, jak uszyć mięciutkie pieczarki.





Inspiracja

Kształt pieczarki nie jest skomplikowany. Nóżka i czapeczka składają się z łatwych do odtworzenia w tkaninie kształtów. Na podstawie tych prawdziwych, przygotowałam dla was wykrój na mięciutkie pieczarki do zabawy.



★ **POTRZEBNE BĘDĄ**

*Niezwykle przydatny drobiazg
Samoznikający pisak do tkanin!*

Szyjemy!



1. Pisak samoznikający **Prym Trickmarker**,
pasmanteria

2. Wkład usztywniający
sztywnik lniany, pasmanteria



3. Polar gładki (lub mikrofibra)
Biel, craftoholicshop



4. Polar gładki (lub mikrofibra)
Szary, craftoholicshop



5. Nożyczki **Żuraw**, stal nierdzewna,
pasmanteria

6. Nici **Białe**,
pasmanteria



7. Karnet Igieł,
pasmanteria



8. Nici **Czarne**, pasmanteria

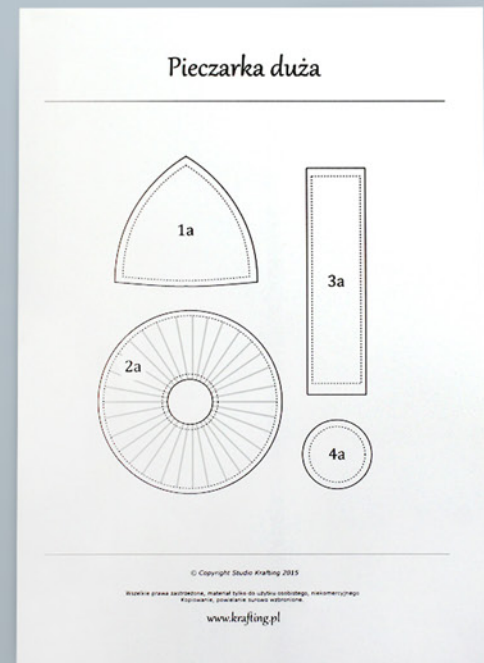


10. Wkład poliestrowy,
e-pasmanteria.pl

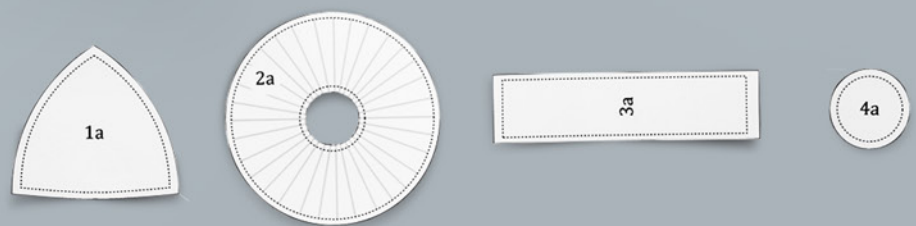


9. Fizelina 5 mm **Biała**
pasmanteria

Zaczynamy!



Najpierw wydrukuj wykrój pieczarki na kartce A4.
Do wyboru masz trzy rozmiary wykroju na pieczarki.



Wytnij dokładnie nożyczkami kawałki wykroju i przygotuj materiały do wycięcia.



Kawałek białego i szarego miękkiego materiału



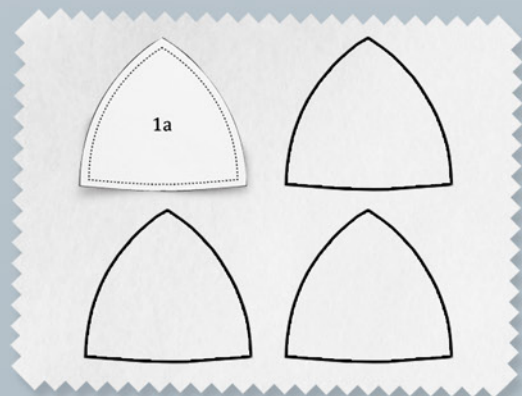
Sztywnik lniany



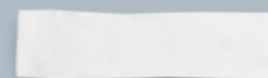
Fizelina

Wycinamy

Za pomocą magicznego pisaka **odrysowujemy części wykroju na materiałach i wycinamy.**



Z części nr 1a wycinamy elementy: 4 razy z białego materiału



Z części nr 2a wycinamy elementy:

1 raz ze sztywnika lnianego, 1 raz z fizeliny,
1 raz z szarego materiału

Z części nr 3a i 4a wycinamy elementy: 1 raz z białego materiału

*Czas przygotować
maszynę do szycia!*



Szyjemy

Moja maszyna nie należy do najnowszych, jednak cały czas jest sprawna i nigdy jak do tej pory mnie nie zawiodła.

Jeśli nie masz maszyny pozostaje ci praca z igłą i nitką. Wprawdzie zajmie Ci to więcej czasu, jednak efekt będzie taki sam.



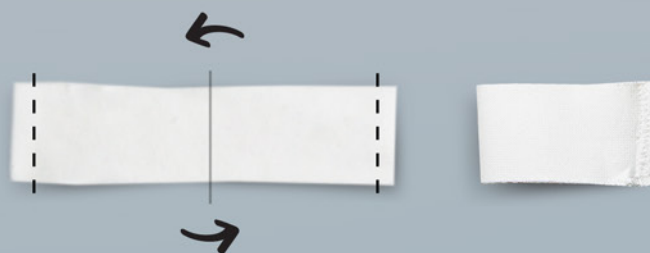
1. Części 1a kładziemy prawą stroną* do prawej i zszywamy wzdłuż jednego brzegu. To samo robimy z pozostałymi dwiema częściami.

2. Zszyte części kładziemy prawą stroną* do prawej i zszywamy wzdłuż długiego brzegu. Na koniec obrzucamy wszystkie zszyte brzegi, aby się nie siepały.



**Prawa
a lewa strona materiału ...*

Zazwyczaj obie te strony różnią się, i łatwo to rozpoznać. **Prawa to ta ładniejsza (zewnątrzna)**, gdzie materiał jest lepszej jakości a wzory wyraźniejsze. **Lewa strona to ta brzydsza, gorszej jakości** (wewnętrzna po uszyciu).



3. Część 3a składamy prawą stroną do prawej na krótszym boku i zszywamy.

Na lewej stronie widac **wyraźny splot** materiału



4. Zszytą Część 3a oraz część 4a zszywamy razem po obwodzie koła. 5. Wywijamy na prawą stronę i wypełniamy wypełniaczem.



6. Powstały ogonek pieczarki, należy jeszcze od góry przedziąć dookoła nitką i ściągnąć.

*Brawo!
Ogonek pieczarki
gotowy!*



Foto: StudioKrafting

7. Część 2a kapelusza nakładamy na siebie: na spodzie sztywnik lniany, potem fizelina, na końcu szary materiał. Wszystko przyszywamy od jednego krańca koła, przechodząc przez środek do drugiego krańca. W efekcie powinniśmy zrobić 16 takim przesyć.



8. Na powstałą część nr 2 nakładamy wcześniej zszytą część 1, prawą stroną do prawej i **przeszywamy po obwodzie koła.**



9. Zszyty kapelusz obrzuć jeszcze dookoła nitką i wywróć na prawą stronę.

10. Wypełnij jeszcze środek wypełniaczem i kapelusz gotowy!!!

Łączymy ogonek z kapeluszem



11. **Połącz teraz ogonek z kapeluszem** wszywając go ścięciem drabinkowym* w kapelusz i gotowe!!!

* O ścięgu drabinkowym przeczytasz w numerze 1 wydania Krafting

Brawo!

W taki sam sposób szyjemy
średnie oraz małe pieczarki.

Powodzenia!!!



*Dodajemy
osobowość!*



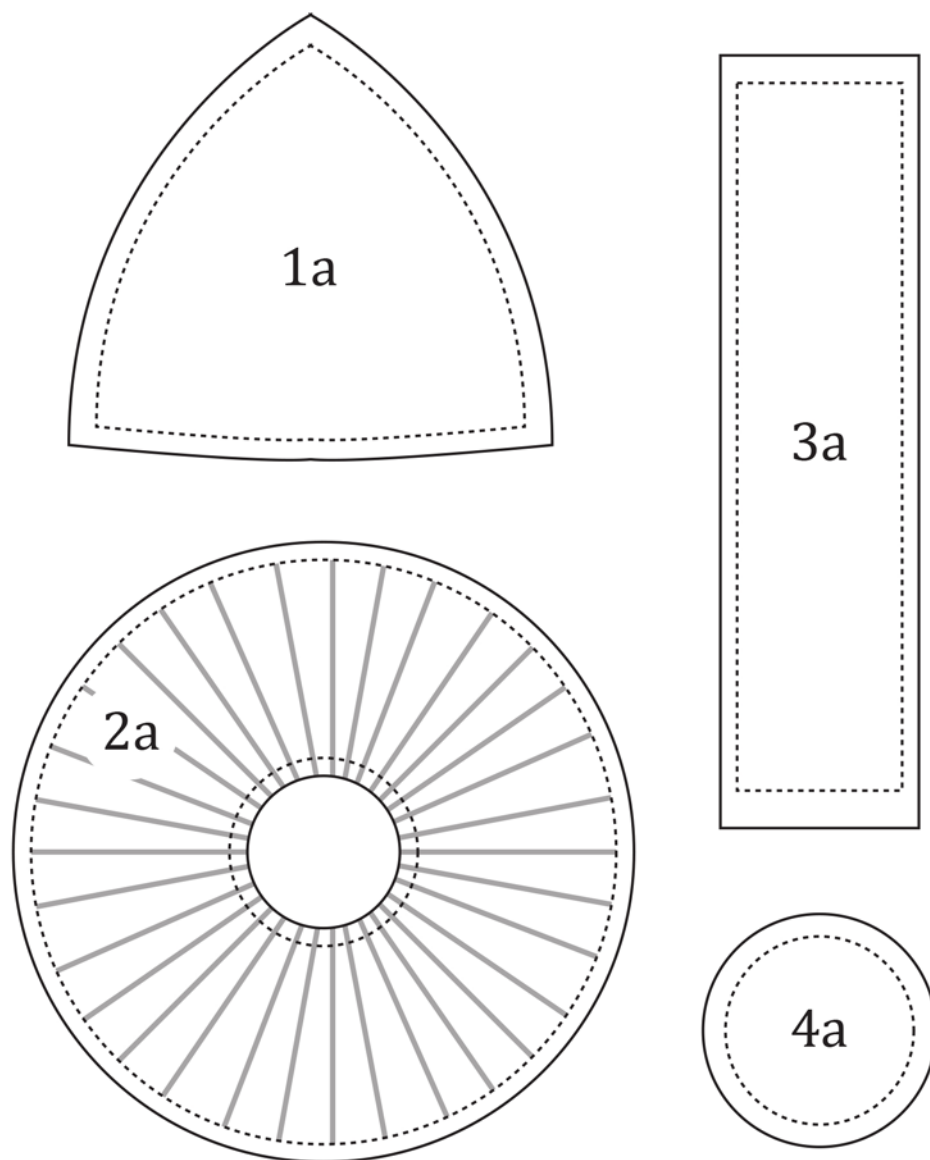
Aby dodać nieco
osobowości, możemy
wyszyć czarną nitką lub
narysować czarnym
pisakiem do tkanin bużki
wyrażające charakter
pieczarki.







Pieczarka duża

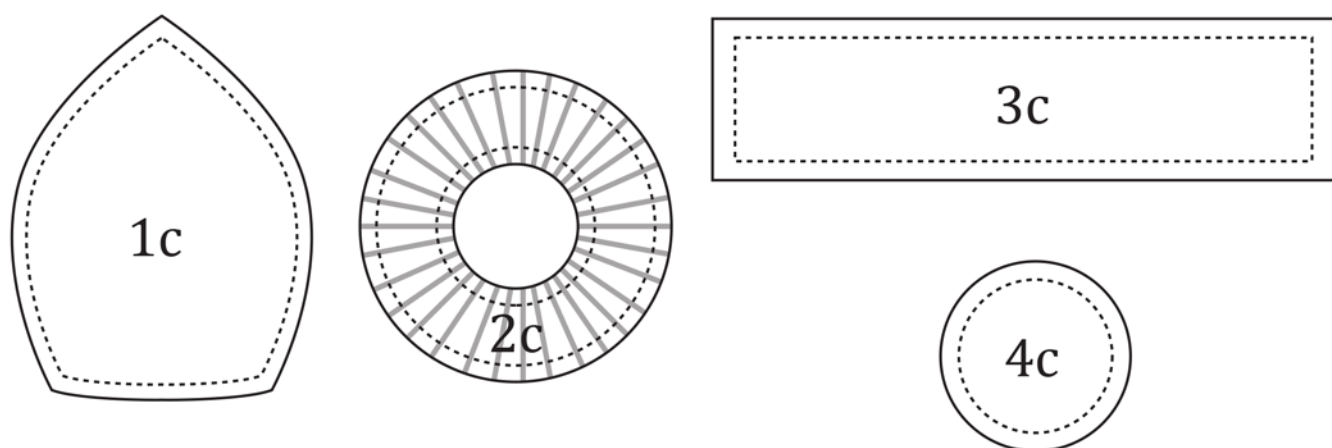
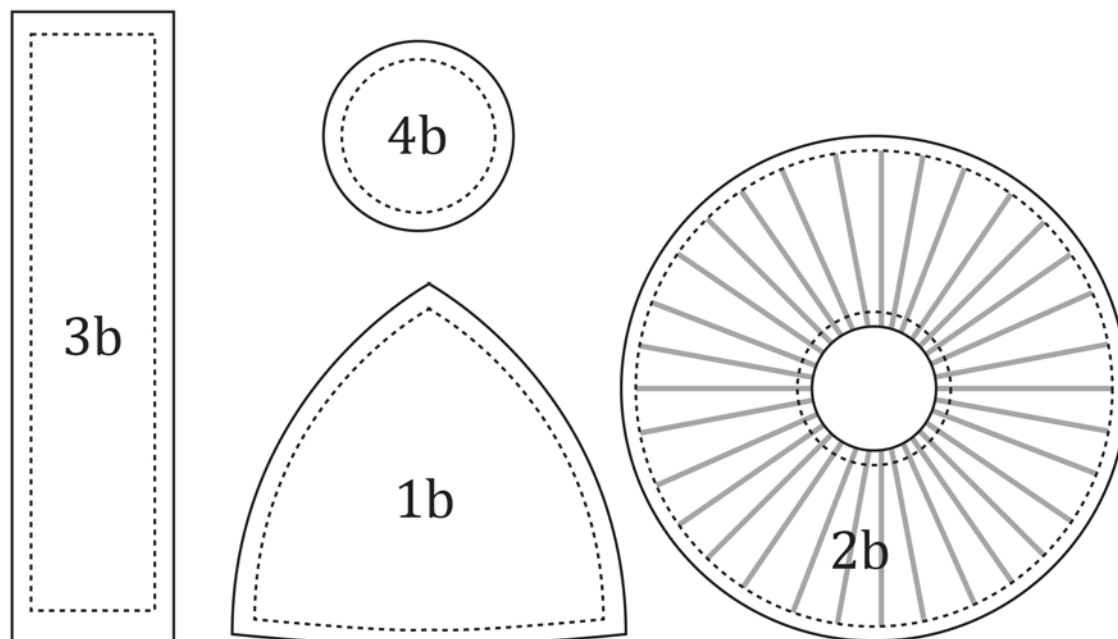


© Copyright Studio Krafting 2015

Wszelkie prawa zastrzeżone, materiał tylko do użytku osobistego, niekomercyjnego
Kopiowanie, powielanie surowo wzbronione.

www.krafting.pl

Pieczarki małe



© Copyright Studio Krafting 2015

Wszelkie prawa zastrzeżone, materiał tylko do użytku osobistego, niekomercyjnego
Kopiowanie, powielanie surowo wzbronione.

www.krafting.pl

krafting

Pomysły handmade w najlepszym wydaniu

Magazyn



NIE PRZEGAP
żadnego wydania!!!



krafting
Magazyn

POBIERZ
katalog produktów
Handmade
www.krafting.pl

Robimy
krafting

Co możemy zrobić dla Ciebie?

Kontakt
<https://www.facebook.com/KraftingMag>

krafting
Magazyn
KREATYWNE DIY

Grafika,
projektowanie
fotokreacja,
wizualizacja,
warsztaty,
prezentacje

STUDIO KRAFTING
MARTA TRĘDA

**KWIATY,
TO EMOCJE!**
NAJPIĘKNIJSZE BUKIETY W MIEŚCIE

*Bukieciarnia
Różana*

Zaspa, Gdansk, ul. Hynka 65
t.: 697 366 710
bukieciarnia-rozana.pl
DOWÓZ NA TELEFON!

- Meble stalowe na zamówienie
- Ogrodzenia
- Przęsła · Furtki · Bramy
- Konstrukcje Stalowe

GILDIA

tel: 600 740 188 tel: 603 726 328


Firma "GILDIA", 87-162 Lubicz, Obory 4A, NIP: 8791004345

KnitPl

Obręcze dziewiarskie
KotToOn T-shirt Yarn
... i wiele więcej! Zajrzyj do nas!

www.knitpl.com

www.loomsknitting.blogspot.com

A collection of various colorful felt mushrooms scattered across a white background. The mushrooms come in many different shapes and sizes, with caps in shades of brown, orange, white, and dark blue. Some have thick, textured stems, while others are smaller and simpler. The overall appearance is that of a diverse and charming set of handmade mushroom figurines.

*Do
zobaczenia
wkrótce!*